

# REPLACEMENT PARTS | ERSATZTEILE PIÈCES DE RECHANGE | PEZZI DI RICAMBIO

Part #   Nummer Numéro   Codice	Description	Beschreibung	Description	Descrizione
DYN4955	Fuze 130A Brushless Waterproof ESC: 4WD SCT 1/8	Fuze 130A Brushless Regler spritzwasserdicht ESC: 4WD SCT 1/8	Contrôleur brushless Fuze 130A étanche: 4WD SCT 1/8	Fuze 130A ESC brushless impermeabile: 4WD SCT 1/8
DYN4960	Fuze 550 Sensorless Motor 2500Kv	Fuze 550 Sensorloser Motor 2500Kv	Moteur sensorless Fuze 550 2500Kv	Fuze 550 2500Kv Motore Sensorless
ECX0810	Bumper Set: Revenge	Revenge; Stoßstangen Set	Set de pare chocs	Set paraurti: Revenge
ECX0811	Suspension Plate Set FR, R Plastic: Revenge	Revenge: Querlenkerhalter v/h Kunststoff	Platines de suspension en plastique AV/ARR	Set piastra sospensione FR, R Plastica: Revenge
ECX0812	Suspension plate set FR, R Alum: Revenge	Revenge: Querlenkerhalter v/h Aluminium	Platines de suspension en aluminium AV/ARR	Set piastra sospensione FR, R Alum: Revenge
ECX0813	Front Suspension Arm Set, Lower: Revenge	Revenge: Querlenker unten vorne	Set de bras de suspension avant inférieurs	Set bracci sospensione anter.: Revenge
ECX0814	Front Suspension Arm Set, Upper: Revenge	Revenge: Querlenker oben vorne	Set de bras de suspension avant supérieurs	Set bracci sospensione anter., Superiore: Revenge
ECX0815	Rear Suspension Arm Set: Revenge	Revenge: Querlenker hinten	Set de bras de suspension arrière	Set bracci sospensione poster.: Revenge
ECX0816	Rear Camber Rod End Set (4): Revenge	Revenge: hinterer Spurtstang- kopf Set (4)	Chapes de biellettes de carrossage arrière (4)	Set aste terminali camber poster. (4): Revenge
ECX0817	Pivot Ball, M7x3 (4): Revenge	Revenge : Kugelkopf, M7x3 (4)	Rotules M7x3 (4)	Attacco a sfera, M7x3 (4): Revenge
ECX0818	Rear Hub Carrier Set (2): Revenge	Revenge: Radträger hinten (2)	Set de fusées arrière (2)	Set mozzo portante poster. (2): Revenge
ECX0819	C Hub Set, Front (2): Revenge	Revenge: C Hub Set , vorne (2)	Etriers porte fusées avant (2)	Set mozzo C, anter. (2): Revenge
ECX0821	Steering Knuckle Set (2): Revenge	Revenge: Achsschenkel Set	Set de fusées de direction (2)	Set snodi sterzo (2): Revenge
ECX0823	King Pin Bushings/Screws (4): Revenge	Revenge: King Pin Lager u. Schrauben	Axes de fusées avec paliers et vis (4)	Boccole/viti perno centrale (4): Revenge
ECX0824	Link Plate Set: Revenge	Revenge: Link Plate Set	Set de platines de liaison	Set piastra collegamento: Revenge
ECX0825	Front Camber Link Set: Revenge	Revenge: Sturzstangenset vorne	Set de biellettes de carrossage avant	Set collegamenti camber anter.: Revenge
ECX0826	Rear Camber Link Set: Revenge	Revenge: Sturzstangenset hinten	Set de biellettes de carrossage arrière	Set collegamenti camber poster.: Revenge
ECX0827	Outer Pivot Screw Set (6): Revenge	Revenge: Kugelkop- schraubenset aussen (6)	Set de vis de pivots extérieurs (6)	Set vite perno esterno (6): Revenge
ECX0828	Inner Pivot Screw/Nut Set (2): Revenge	Revenge: Kugelkop- schraubenset aussen (6)	Set de vis/écrous de pivots intérieurs (2)	Set vite/dado perno interno (2): Revenge
ECX0829	Inner Hinge Pin Set (4): Revenge	Revenge: Querlenkerstift innen (4)	Set de pivots de suspension intérieurs (4)	Set pin cerniera interna (4): Revenge
ECX0830	Main Chassis: Revenge	Revenge: Chassis	Châssis	Telaio principale: Revenge
ECX0831	Front Shock Tower: Revenge	Revenge : Dämpferbrücke vorne	Support d'amortisseurs avant	Torretta ammortizz. anteriore: Revenge
ECX0833	Rear Shock Tower: Revenge	Revenge : Dämpferbrücke hinten	Support d'amortisseur arrière	Torretta ammortizz. posteriore: Revenge
ECX0835	Shock Standoffs (4): Revenge	Distanzstücke Stoßdämpfer	Entretoises d'amortisseurs (4)	Distanziali ammortizz. (4): Revenge
ECX0836	Steering Plate: Revenge	Revenge: Führungsplatte	Platine de direction	Piastra sterzo: Revenge
ECX0837	Ackerman Plate/Hardware: Revenge	Revenge: Ackermann Platte m. Zbh.	Barre d'Ackerman avec visserie	Piastra/viti Ackerman: Revenge
ECX0838	Tie Rod Ends (4): Revenge	Revenge: Kugelpfannenset (4)	Chapes de biellettes de direction (4)	Testa barra (4): Revenge
ECX0839	Tie Rod Pivot Ball Set (4): Revenge	Revenge: Kugelkopfsset	Set de rotules (4)	Set sfere per testa barra (4): Revenge

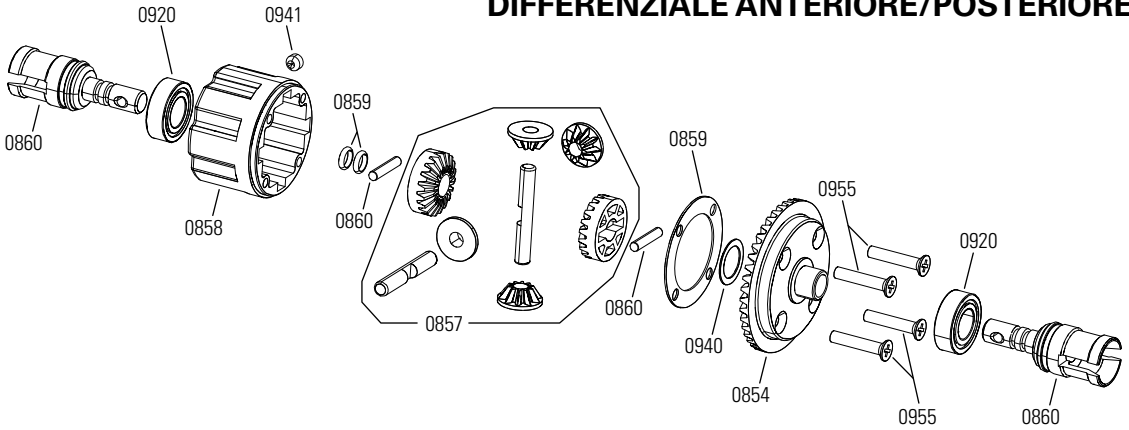
Part #   Nummer Numéro   Codice	Description	Beschreibung	Description	Descrizione
ECX0840	Steering Link Set: Revenge	Revenge: Lenkgestänge Set	Set de tringlerie de direction	Set collegamento sterzo: Revenge
ECX0841	Steering Bellcrank Set: Revenge	Revenge: Lenkhebel Set	Set de renvois de direction	Set squadretta sterzo: Revenge
ECX0842	Servo Saver Post, Nut and Spring: Revenge	Revenge: Servosaver Halter, Mutter u. Feder	Support, écrou et ressort de sauve servo	Set salvaservo: Revenge
ECX0843	Steering Posts and Bushings: Revenge	Revenge: Lenkung Halter und Lager	Axes de direction avec paliers	Montante e boccole sterzo: Revenge
ECX0845	Radio Plate: Revenge	Revenge : RC Platte	Platine radio	Piastra radio: Revenge
ECX0846	Receiver Box: Revenge	Revenge: Empfängerbox	Boitier de récepteur	Scatola ricevitore: Revenge
ECX0848	Stand Off Set: Revenge	Revenge: Distanzstück	Set d'entretoises	Stand Off Set: Revenge
ECX0849	Steering Servo Mount Set: Revenge	Revenge: Lenkservobefestigung	Fixations de servo de direction	Set supporto servo sterzo: Revenge
ECX0850	Steering Servo Brace: Revenge	Revenge: Lenkservohalter	Renfort de servo de direction	Tutore servo sterzo: Revenge
ECX0851	Side Guard Set: Revenge	Revenge: Seitenaufprallschutz	Set de protections latérales	Set protezione laterale: Revenge
ECX0852	Spur Gear, 48T: Revenge	Revenge: Zahnrad 48T	Couronne 48 T	Ingranaggio: Revenge
ECX0854	Ring Gear, F/R: Revenge	Revenge: Tellerrad v/h	Couronne de différentiel AV/ARR	Anello dentato: Revenge
ECX0855	Diff Pinion Gear, F/R: Revenge	Revenge: Diff Ritzel v/h	Pignons de différentiel AV/ARR	Pignone ingran. differenziale, F/R: Revenge
ECX0856	Gearbox Set: Revenge	Revenge: Getriebebox	Boitier de transmission	Set scatola riduzione: Revenge
ECX0857	Diff Gear and Shaft Set: Revenge	Revenge: Zahnrad u. Welle	Pignons de différentiel avec axe	Set albero e ingran. differenziale: Revenge
ECX0858	Diff Housing FR/C/R: Revenge	Revenge: Gehäuse Differential v/m/h	Corps de différentiel AC/CT/ARR	Sede differenziale: Revenge
ECX0859	Diff Seal Set: Revenge	Revenge: Diff Dichtung Set	Set de joints de différentiel	Set guarnizioni diff.: Revenge
ECX0860	Diff Outdrive Cups and Pins, F/R: Revenge	Revenge: Diff Abtrieb und Pins v/h	Noix de sortie de différentiel AV/ARR avec goupilles	Tazze e perni trascinatore diff., F/R: Revenge
ECX0861	Diff Outdrive Cups and Pins, Center: Revenge	Revenge: Diff Abtrieb und Pins, Mitte	Noix de sortie de différentiel central avec goupilles	Tazze e perni trascinatore diff. centrale: Revenge
ECX0862	Outdrive Cups, F/R: Revenge	Revenge: Abtrieb v/h	Noix de différentiel AV/ARR	Tazze trascinatore, F/R: Revenge
ECX0863	Driveshafts, F/R (2): Revenge	Revenge: Antriebswelle v/h (2)	Cardan AV/ARR (2)	Semiassi, F/R (2): Revenge
ECX0864	Driveshafts, Center: Revenge	Revenge: Antriebswelle: Mitte	Cardans centraux	Semiassi centrali: Revenge
ECX0865	Axles, F/R (2): Revenge	Revenge: Achsen (2) v/h	Axes de roues AV/ARR (2)	Assi, F/R (2): Revenge
ECX0866	Wheel Hubs and Pins (2): Revenge	Revenge: Radmitnehmer u. Radmitnehmerstifte (2)	Hexagones de roues avec goupilles (2)	Mozzi ruota e perni (2): Revenge
ECX0867	Wheel Nuts (4): Revenge	Revenge: Radmuttern (4)	Ecrous de roues (4)	Dadi ruota (4): Revenge
ECX0870	Center Diff Mount and Top Brace Set: Revenge	Revenge: Mitteldiffhalter	Fixations et renfort supérieur de différentiel central	Set supporto e braccio superiore diff. centrale: Revenge
ECX0871	Chassis Brace Set: Revenge	Revenge: Chassishalter	Set de renforts de châssis	Set braccio telaio: Revenge
ECX0872	Front Shock Body (2): Revenge	Revenge: Dämpfergehäuse Set vorne (2)	Corps d'amortisseur avant (2)	Corpo ammortizz. anter. (2): Revenge
ECX0873	Rear Shock Body (2): Revenge	Revenge: Dämpfergehäuse Set hinten (2)	Corps d'amortisseur arrière (2)	Corpo ammortizz. poster. (2): Revenge
ECX0874	Front Shock Shaft (2): Revenge	Revenge: Stoßdämpferkolben vorne (2)	Tige d'amortisseur avant (2)	Alberino ammortizz. anter. (2): Revenge
ECX0875	Rear Shock Shaft (2): Revenge	Revenge: Stoßdämpferkolben hinten (2)	Tige d'amortisseur arrière (2)	Alberino ammortizz. poster. (2): Revenge
ECX0876	Shock Caps (2): Revenge	Revenge: Stoßdämpferendkappen (2)	Bouchons d'amortisseurs (2)	Tappi ammortizz. (2): Revenge
ECX0877	Shock Pistons, Blue, 3 Hole 1.3x2 (4): Revenge	Revenge: Stoßdämpferkolben Blau 3 Löcher 1.3 x 2 (4)	Piston d'amortisseur, bleu, 3 trous, 1.3 x 2 (4)	Pistoni ammortizz., blu, 3 fori 1.3 x 2 (4): Revenge

Part #   Numer Numéro   Codice	Description	Beschreibung	Description	Descrizione
ECX0878	Shock Pistons, Yellow, 3 Hole, 1.4 x 2 (4): Revenge	Revenge: Stoßdämpferkolben Gelb 3 Löcher 1.4 x 2 (4)	Piston d'amortisseur, jaune, 3 trous, 1.4 x 2 (4)	Pistoni ammortizz., giallo, 3 fori, 1.4 x 2 (4): Revenge
ECX0879	Shock Bushings and Pre-load Spacers: Revenge	Revenge: Stoßdämpferlager und Vorspanndistanzstücke	Paliers et cales de pré-charge d'amortisseurs	Boccole ammortizz. e distanziali precarico: Revenge
ECX0880	Shock Mounting Screw Set: Revenge	Revenge: Stoßdämpferhalter-schrauben Set	Set de vis de fixation d'amortisseurs	Set viti montaggio ammortizz.: Revenge
ECX0881	Shock Rod Ends and Pivot Balls (4): Revenge	Revenge: Kugelpfannen u. Kugel (4)	Chapes et rotules d'amortisseurs (4)	Aste terminali ammortizz. e sfere (4): Revenge
ECX0884	Shock Spring Set, FR, White 1.4 (2): Revenge	Revenge: Stoßdämpferfedern (v) weiss 1.4 (2) Revenge	Ressorts d'amortisseurs avant, blancs 1.4 (2)	Set molle ammortizz., FR, bianche 1.4 (2): Revenge
ECX0885	Shock Spring Set, R, White 1.4 (2): Revenge	Revenge: Stoßdämpferfedern (h) weiss 1.4 (2) Revenge	Ressorts d'amortisseurs arrière, blancs 1.4 (2)	Set molle ammortizz., R, bianche 1.4 (2): Revenge
ECX0890	Shock Rebuild Set: Revenge	Revenge: Stoßdämpfer Reperaturset	Set de réparation d'amortisseurs	Set ricostruzione ammortizz.: Revenge
ECX0891	Motor Mount: Revenge Type e	Revenge: Motorträger E	Support moteur	Supporto motore: Revenge Type e
ECX0892	Battery Tray Set: Revenge Type e	Revenge: Akkuhalter	Support de batterie	Set porta batteria: Revenge Type e
ECX0893	Battery Straps: Revenge Type e	Revenge: Akkubefestigungen	Sangles de fixation de batterie	Fascette batteria: Revenge Type e
ECX0894	Battery Straps XL: Revenge Type e	Revenge: Akkubefestigungen XL	Sangles de fixation XL de batterie	Fascette batteria XL: Revenge Type e
ECX0895	Wing: Revenge	Revenge: Flügel	Aileron	Alettone: Revenge
ECX0896	Painted Body, Orange: Revenge	Revenge: lackierte Karosserie Orange	Carrosserie peinte, orange	Carrozzeria verniciata, arancio: Revenge
ECX0897	Painted Body, Black: Revenge	Revenge: lackierte Karosserie Schwarz	Carrosserie peinte, noir	Carrozzeria verniciata, nero: Revenge
ECX0898	Wing Mount Set: Revenge	Revenge: Flügelhalter	Set de fixations d'aileron	Set supporto alettone: Revenge
ECX0899	Body Post Set: Revenge	Revenge: Karosseriehalter Set	Set de supports de carrosserie	Set montanti carrozzeria: Revenge
ECX0909	Steering Linkage Set: Revenge	Lenkhebel Set: Revenge	Set de tringleries de direction	Set collegamenti sterzo: Revenge
ECX0920	8x16x5 Bearing Set (2)	Lagerset 8x16x5 (2)	Roulements 8X16X15 (2)	8x16x5 Set cuscinetti (2)
ECX0921	8x16x5 Bearing Set (8)	Lagerset 8x16x5 (8)	Roulements 8X16X15 (8)	8x16x5 Set cuscinetti (8)
ECX0922	5x10x4 Bearing Set (2)	Lagerset 5x10x4 (2)	Roulements 5X10X4 (2)	5x10x4 Set cuscinetti (2)
ECX0923	5x8x2.5 Bearing Set (2)	Lagerset 5x8x2,5 (2)	Roulements 5X8X2.5 (2)	5x8x2.5 Set cuscinetti (2)
ECX0924	3x6x2.5 Bearing Set (2)	Lagerset 3x6x2,5 (2)	Roulements 3X6X2.5 (2)	3x6x2.5 Set cuscinetti (2)
ECX0925	6x10x3 Bushing Set (4)	Buchsenset 6x10x3 (4)	Paliers 6X10X3 (4)	6 x 10 x 3 Set boccole (4)
ECX0930	6x10x3 Bearing Set, Steering (4)	Lagerset 6x10x3 Lenkung (4)	Roulements de direction 6X10X3 (4)	6x10x3 Set cuscinetti sterzo (4)
ECX0940	Shim Set	Unterlegscheibenset	Set de cales	Set rasamenti
ECX0941	Set Screw Pack	Schraubenset	Sachet de vis sans tête	Confezione viti
ECX0945	3x25mm Machine Screws (8)	Machinenschrauben 3x25mm (8)	Vis métal M3X25 (8)	3x25mm Viti (8)
ECX0946	3x20mm Flat Head Machine Screws (8)	Flachkopfschrauben 3x20mm (8)	Vis à tête fraisée 3X20mm (8)	3x20mm Viti a testa piatta (8)
ECX0947	3x18mm Socket Head Cap Screws (8)	Inbusschraube 3x18mm (8)	Vis btr M3X18mm (8)	3x18mm Viti testa a brugola (8)
ECX0948	3x20mm Socket Head Cap Screws (8)	Inbusschraube 3x20mm (8)	Vis btr M3X20mm (8)	3x20mm Viti testa a brugola (8)
ECX0949	3x25mm Socket Head Cap Screws (8)	Inbusschraube 3x25mm (8)	Vis btr M3X25mm (8)	3x25mm Viti testa a brugola (8)
ECX0950	3x8mm Tapping Screws (8)	Blechschraben 3x8mm (8)	Vis auto-taraudeuse M3X8mm (8)	3x8mm Viti autofilettanti (8)
ECX0951	3x10mm Tapping Screws (8)	Blechschraben 3x10mm (8)	Vis auto-taraudeuse M3X10mm (8)	3x10mm Viti autofilettanti (8)

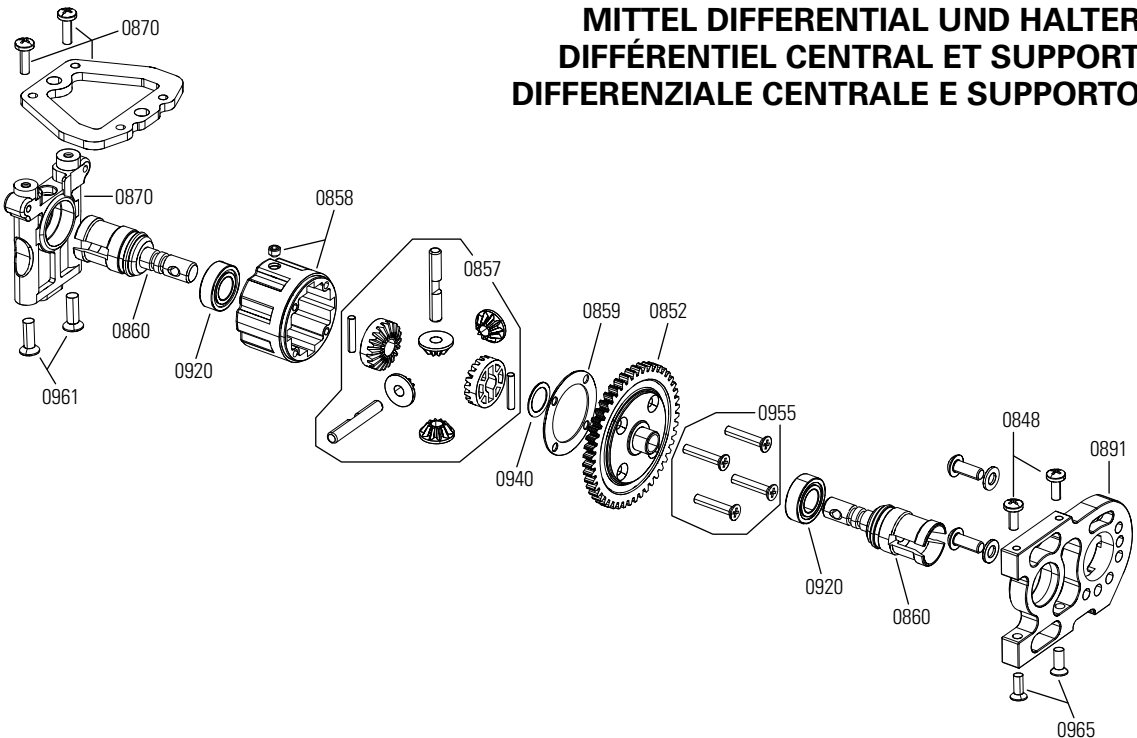
Part #   Nummer Numéro   Codice	Description	Beschreibung	Description	Descrizione
ECX0952	3x15mm Tapping Screws (8)	Blechschauben 3x15mm (8)	Vis auto-taraudeuse M3X15mm (8)	3x15mm Viti autofilet-tanti (8)
ECX0953	3x38mm Tapping Screws (8)	Blechschauben 3x38mm (8)	Vis auto-taraudeuse M3X38mm (8)	3x38mm Viti autofilet-tanti (8)
ECX0954	3x10mm Flat Head Tapping Screws (8)	Flachkopf-Blechschauben 3x10mm (8)	Vis auto-taraudeuse à tête fraisée M3X10mm (8)	3x10mm Viti autofilettanti testa piatta (8)
ECX0955	3x16mm Flat Head Tapping Screws (8)	Flachkopf-Blechschauben 3x16mm (8)	Vis auto-taraudeuse à tête fraisée M3X16mm (8)	3x16mm Viti autofilettanti testa piatta (8)
ECX0960	4x8mm Tapping Screws (8)	Blechschauben 4x8mm (8)	Vis auto-taraudeuse M4X8mm (8)	4x8mm Viti autofilettanti (8)
ECX0961	4x12mm Tapping Screws (8)	Blechschauben 4x12mm (8)	Vis auto-taraudeuse M4X12mm (8)	4x12mm Viti autofilet-tanti (8)
ECX0962	4x10 Washer Screws (4)	Schraube, Unterlegscheibenkopf 4x10 (4)	Vis épaulée M4X10mm (4)	4x10 Viti con rondella (4)
ECX0963	4x12mm Socket Head Cap Screws (8)	Inbusschraube 4x12mm (8)	Vis CHC M4x12mm (8)	4x12mm Viti testa a brugola (8)
ECX0964	4x50mm Socket Head Cap Screws (4)	Inbusschraube 4x50mm (4)	Vis CHC M4x50mm (4)	4x50mm Viti testa a brugola (4)
ECX0965	4x10mm Flat Head Machine Screws (8)	Flachkopfschraube 4x10mm (8)	Vis à tête fraisée M4X10mm (8)	4x10mm Viti testa piatta (8)
ECX0970	5x10mm Button Head Screws (8)	Halbrundschrabe 5x10mm (8)	Vis à tête bombée M5X10mm (8)	5x10mm Viti testa bombata (8)
ECX0975	3mm Lock Nuts (8)	Stopmutter 3mm (8)	Ecrou auto-freiné M3 (8)	3mm Dadi autobloccanti (8)
ECX0976	4mm Lock Nuts (8)	Stopmutter 4mm (8)	Ecrou auto-freiné M4 (8)	4mm Dadi autobloccanti (8)
ECX0977	4mm Washers (8)	Unterlegscheiben 4mm (8)	Rondelles M4 (8)	4mm Rondelle (8)
SPM2322	Spektrum DX2E DSMR 2-Channel Radio System	Spektrum DX2E DSMR 2 Kanal Sender	Emetteur Spektrum DX2E 2 voies DSMR	Spektrum DX2E DSMR trasmettitore 2 canali
SPMS605	9 kg servo, Waterproof, metal, 23T	9 kg servo, Spritzwasserdicht, metal, 23T	9 kg servo, étanche, metal, 23T	9 kg servo, impermeabile, metal, 23T
SPMSR410	SR410 4-Channel DSMR Sport Surface Receiver	Spektrum SR410 4 Kanal DSMR Sport Surface Empfänger	Récepteur SR410 4 voies DSMR	SR410 4Ch DSMR Sport RX car

**PARTS DIAGRAM | EXPLOSIONSZEICHNUNG | VUE ÉCLATÉE  
DES PIÈCES | ESPLOSO DEL MODELLO CON REFERENZA PEZZI**

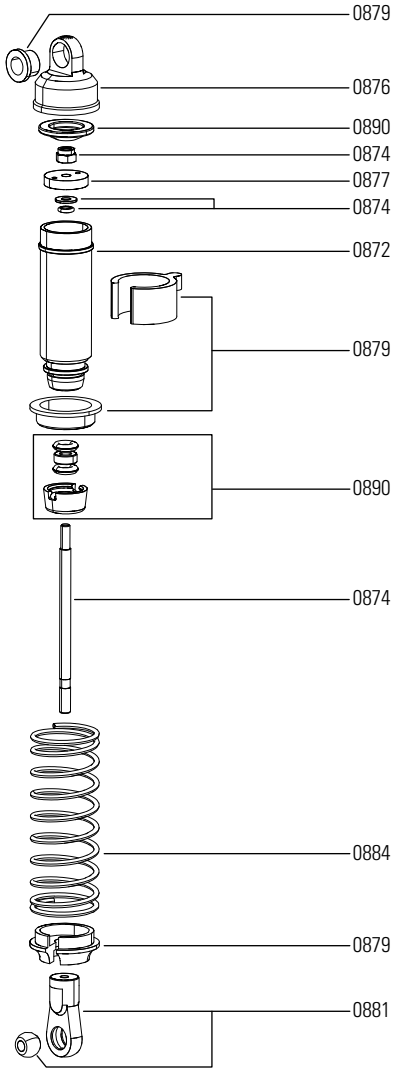
**FRONT/REAR DIFFERENTIAL  
FRONT/HECK DIFFERENTIAL  
DIFFÉRENTIEL AVANT/ARRIÈRE  
DIFFERENZIALE ANTERIORE/POSTERIORE**



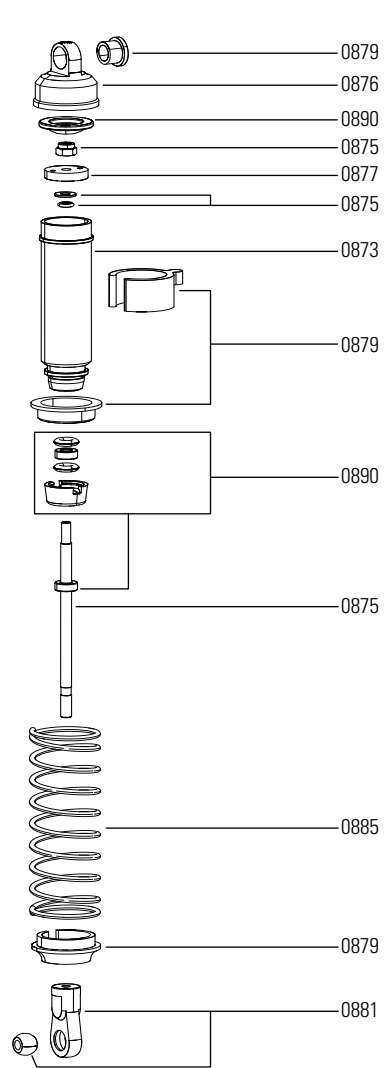
**CENTER DIFFERENTIAL AND MOUNT  
MITTEL DIFFERENTIAL UND HALTER  
DIFFÉRENTIEL CENTRAL ET SUPPORT  
DIFFERENZIALE CENTRALE E SUPPORTO**



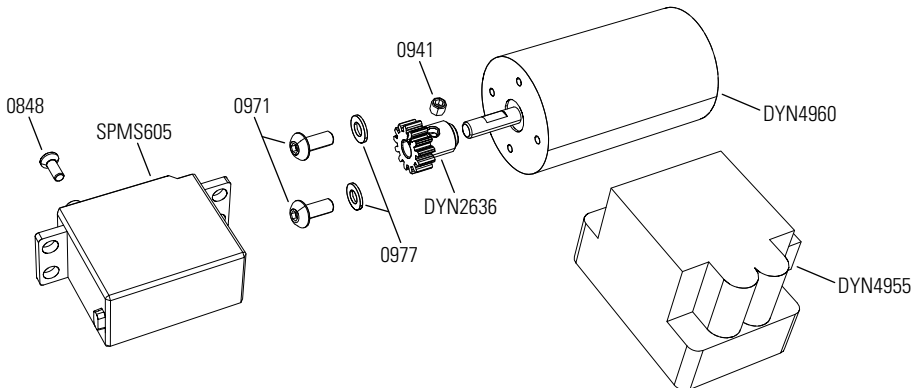
**FRONT SHOCK | VORDERER STOSSDÄMPFER | AMORTISSEUR AVANT  
 AMMORTIZZATORI ANTERIORI**



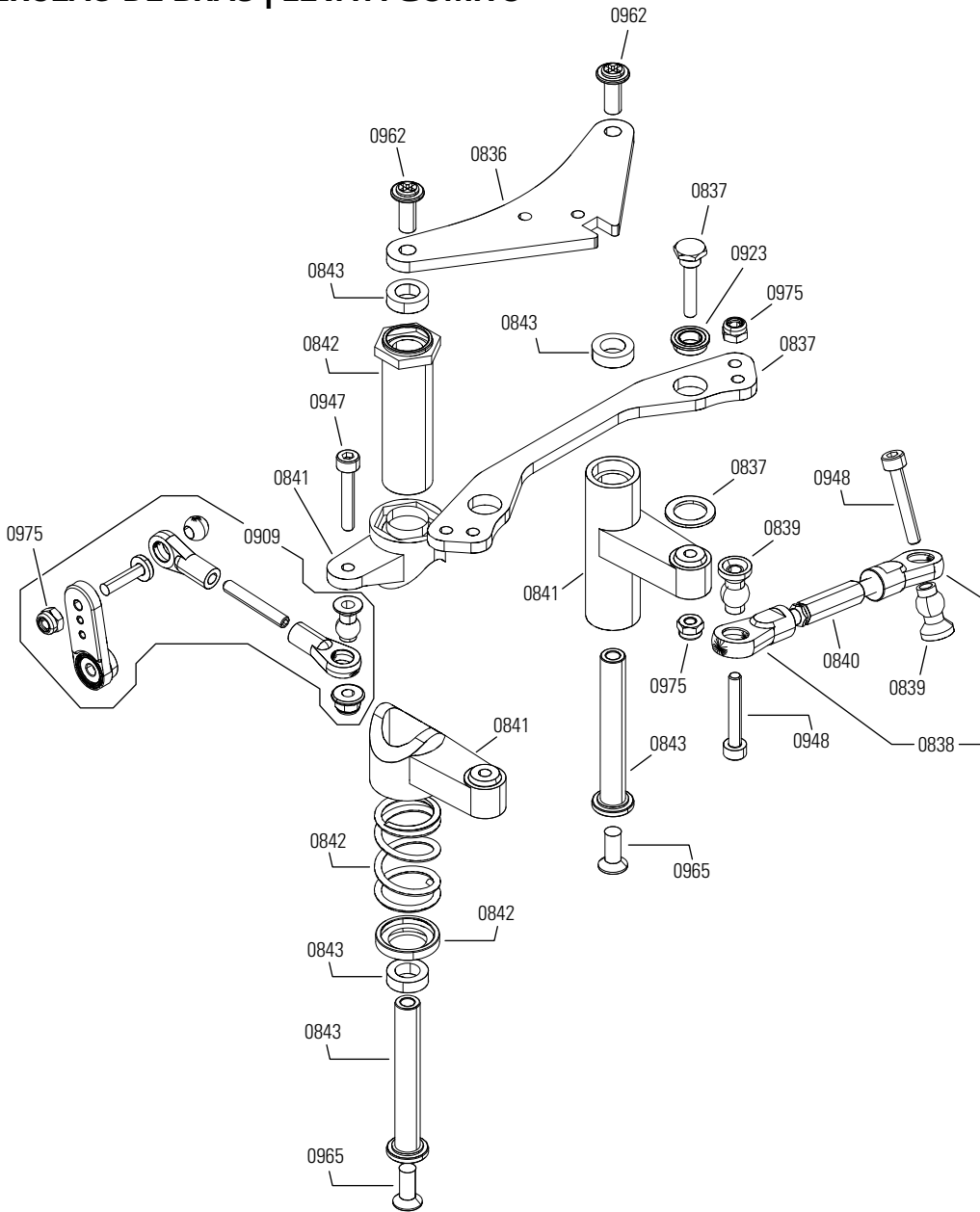
**REAR SHOCK | HINTERER STOSSDÄMPFER | AMORTISSEUR ARRIÈRE  
 AMMORTIZZATORI POSTERIORI**



**ELECTRONICS | ELEKTRONIK | ÉLECTRONIQUE | ELETTRONICA**



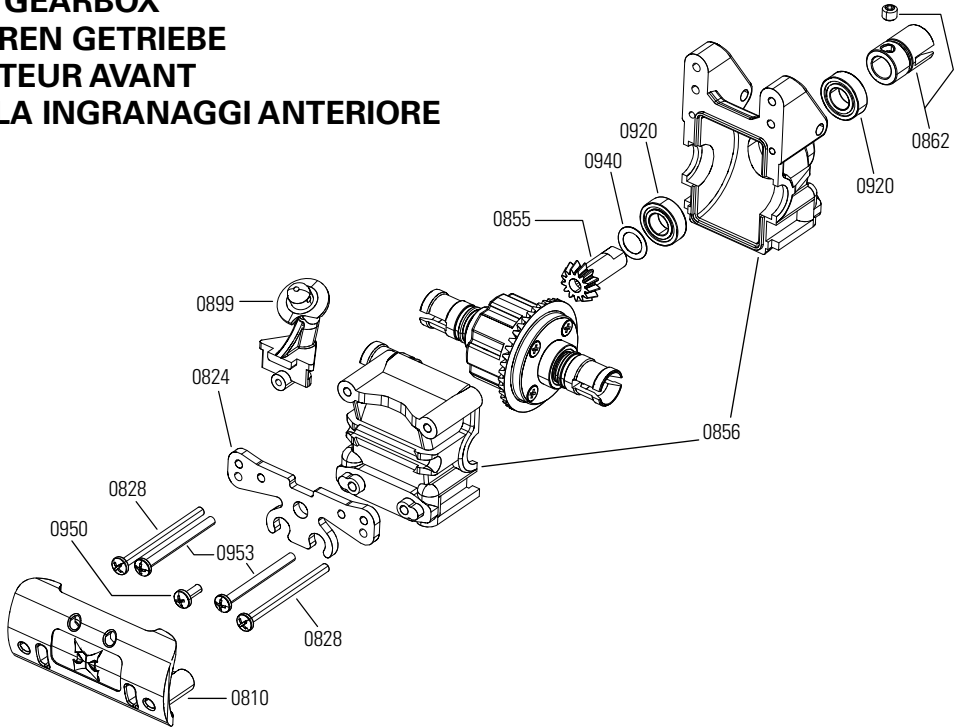
# STEERING BELLCRANK | LENKUNG LENKHEBEL BERCEAU DE BRAS | LEVA A GOMITO



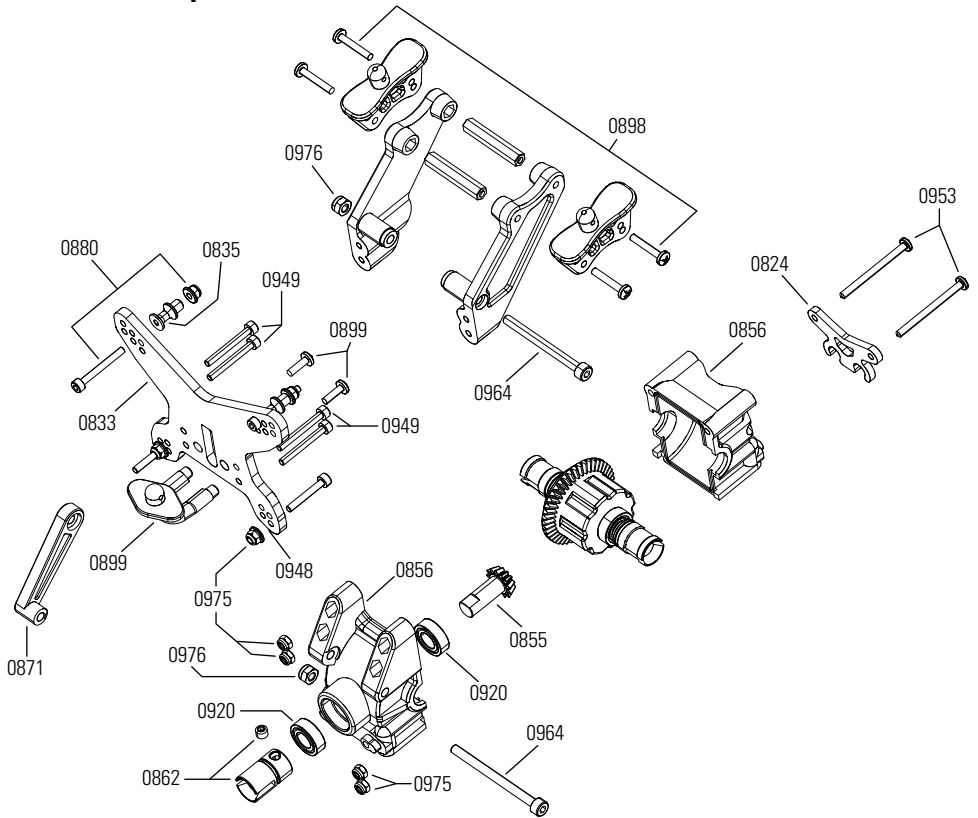




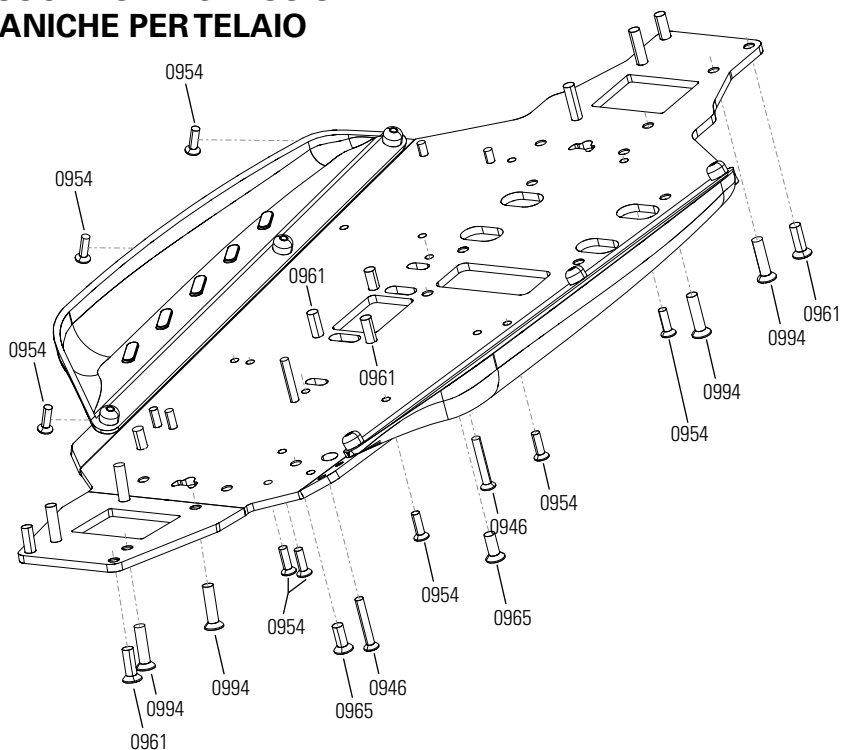
**FRONT GEARBOX  
VORDEREN GETRIEBE  
RÉDUCTEUR AVANT  
SCATOLA INGRANAGGI ANTERIORE**



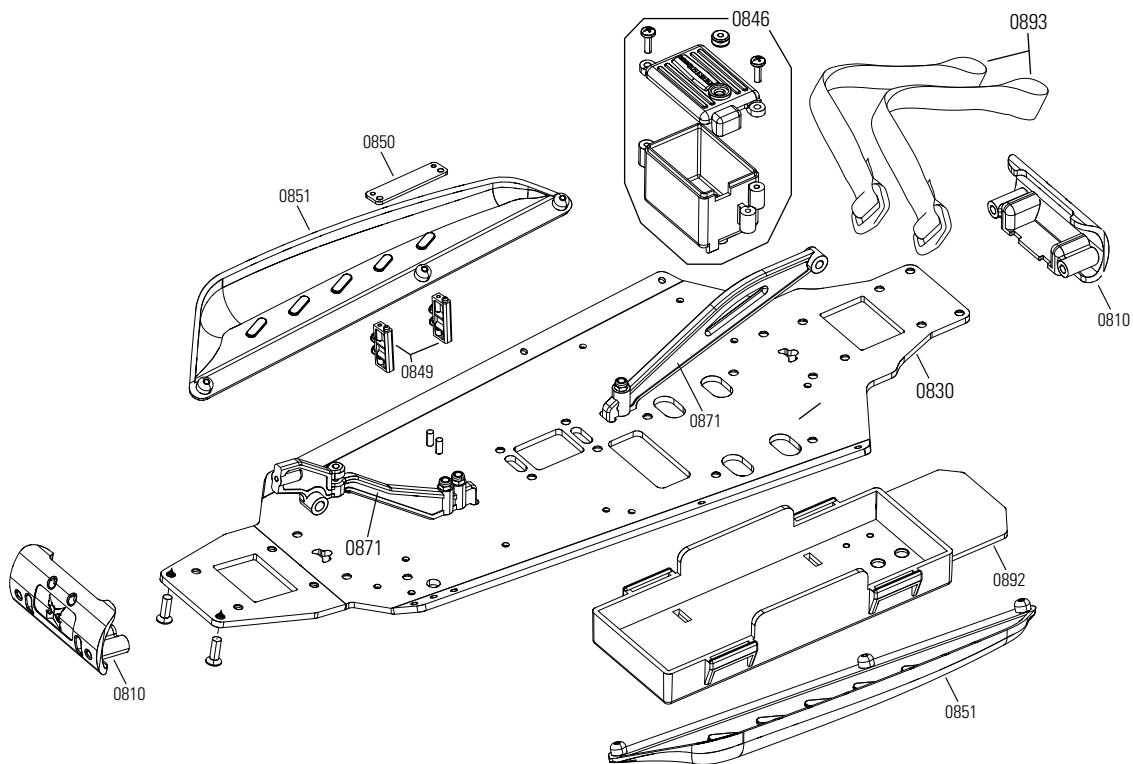
**REAR GEARBOX | HINTEREN GETRIEBE  
RÉDUCTEUR ARRIÈRE | SCATOLA INGRANAGGI POSTERIORE**



# CHASSIS HARDWARE | CHASSIS ZUBEHÖR VISSERIE ET ACCESSOIRES DE CHÂSSIS VITI E PARTI MECCANICHE PER TELAIO



# CHASSIS | CHASSIS | CHÂSSIS | TELAIO





**ECX04000**

**[www.ecxrc.com](http://www.ecxrc.com)**

45384  
Created 4/2014

© 2014 Horizon Hobby, LLC.  
ECX, The ECX logo, Revenge Type e, Dynamite, Prophet, Fuze, Speedpack, DSM, DSM2, DSMR and the Horizon Hobby logo are trademarks or registered trademarks of Horizon Hobby, LLC. The Spektrum Trademark is used with permission of Bachmann Industries, Inc.